



ISTRUZIONI DI MONTAGGIO **KIOSK TR-T24-I**

**INQUADRA
IL QR CODE
PER IL VIDEO
TUTORIAL**



Kiosk multimediale per uso in ambienti interni,
protetti da umidità e polvere.

Le caratteristiche tecniche sono soggette a cambiamenti.



● Informazioni su queste istruzioni

Conservare le istruzioni vicino al prodotto per un uso successivo.

● Destinatari delle istruzioni

Le presenti istruzioni devono essere lette e seguite da tutte le persone incaricate di svolgere uno dei seguenti compiti:

- Scarico e trasporto interno
- Disimballaggio e montaggio
- Smontaggio e smaltimento

● Avvertenze

Le avvertenze indicano informazioni rilevanti per la sicurezza. Le avvertenze vengono fornite all'interno dei processi di lavoro prima di una fase di lavoro che presenta un pericolo per le persone e/o le cose.

Le avvertenze sono costituite da:

- Il simbolo di avvertenza
- La parola di segnalazione per indicare il livello di pericolo
- Informazioni sul pericolo
- Istruzioni per evitare il pericolo.

PERICOLO

Indica una situazione di pericolo. La mancata osservanza di questa avvertenza può causare morte o gravi lesioni.

ATTENZIONE

Indica una situazione di pericolo. La mancata osservanza di questa avvertenza può provocare lesioni lievi o moderate.

AVVISO

Indica il rischio di danni materiali. La mancata osservanza di questa avvertenza può causare danni, a decadenza della garanzia.

● Spiegazione dei simboli

Informazioni utili all'interno dei processi di lavoro.

Si riferisce a un componente dell'illustrazione.

Indica una fase di lavoro.

Personale necessario per il seguente lavoro.

Dispositivi di protezione individuale necessari per il seguente lavoro.

Strumenti, dispositivi e ausili necessari per il seguente lavoro.

Parti o accessori per il montaggio.

● Diritti d'autore e di proprietà industriale

I diritti d'autore di queste istruzioni sono di proprietà di Tailoradio Srl.

● Sicurezza

- Leggere e seguire le istruzioni sulla sicurezza e sull'uso.
- Assemblare il prodotto in modo corretto.
- Utilizzare il prodotto in modo corretto.
- Non modificare il prodotto in modo improprio.
- Utilizzare solo ricambi originali.

● Istruzioni per la sicurezza e l'uso

- Non arrampicarsi o stare in piedi sul prodotto.
- Non appoggiare scale o altro contro il prodotto.
- Indossare guanti protettivi e scarpe di sicurezza.
- Assemblare il prodotto con un numero sufficiente di persone (almeno 2).
- Prestare attenzione quando si solleva o si tira il prodotto e quando si usano gli attrezzi.
- Predisporre un'area di lavoro sufficientemente ampia.
- Per evitare di sporcare il prodotto, indossare guanti puliti (di cotone o lattice). Prima del montaggio, verificare le condizioni strutturali, in particolare la struttura e la capacità di carico di pareti, soffitti e pavimenti.
- In caso di dubbio, interrompere il montaggio.
- Installare tutti i componenti strutturali previsti che servono a stabilizzare il prodotto.
- Osservare anche le informazioni fornite per la sicurezza.
- Per il montaggio, utilizzare solo i componenti inclusi nella fornitura.
- Smaltire correttamente i materiali di imballaggio.

● Osservare nel montaggio

- Norme antinfortunistiche applicabili
- Norme di sicurezza generalmente riconosciute
- Norme specifiche del Paese
- Norme valide a livello nazionale sul collegamento e sul funzionamento dei componenti elettrici.

● Informazioni sulla manutenzione e cura del prodotto

Vetro

Pulire con un panno morbido e pulito e un detergente per vetri.
Asciugare con un panno morbido.



Verniciatura a polvere

Pulire con un panno morbido e un detergente neutro. Asciugare con un panno morbido.

Non si assume alcuna responsabilità o garanzia per modifiche al prodotto derivanti dall'uso di detersivi non idonei. Si consiglia di utilizzare sempre detersivi ecologici.

Sostituzione fusibile

Nel caso fosse necessario sostituire il fusibile esterno, posto al fianco del cavo di alimentazione, procedere come segue:

- ▶ spegnere il Kiosk dall'interruttore esterno
- ▶ scollegare il cavo di alimentazione, estrarre il portafusibile
- ▶ rimuovere il fusibile e sostituirlo con componente equivalente (T4A 250V - 5x20mm)

Prima di iniziare il montaggio

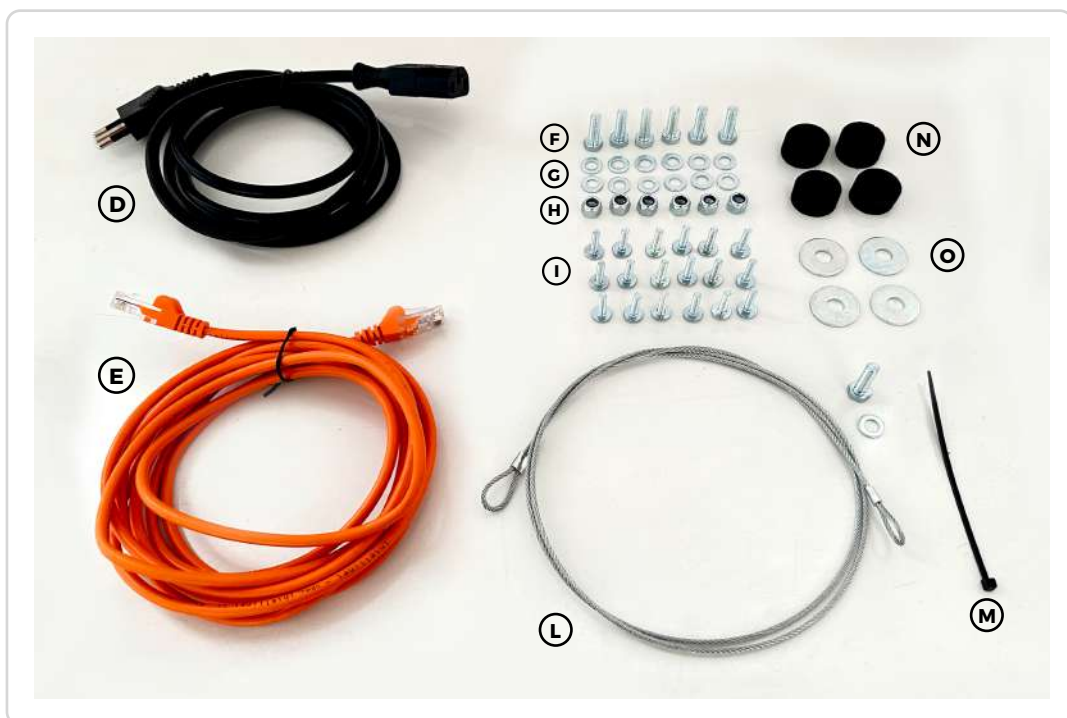
Leggere attentamente le istruzioni di montaggio prima di iniziare l'assemblaggio. Assicurarsi che la fornitura sia completa.

Elenco dei componenti

- (A) Elemento superiore con monitor
- (B) Base portante con componenti elettrici ed elettronici
- (C) Flange di rinforzo superiore ed inferiore
- (D) Cavo alimentazione
- (E) Cavo di rete
- Kit accessori per il montaggio
 - n. 7 Viti Testa Esagonale M3 (F)
 - n. 13 Rondelle (G)
 - n. 6 Dadi autobloccanti M6 (H)
 - n. 18 Viti (I)
- (L) Cavo di sicurezza con bullone e ranella
- (M) Fascetta
- (N) n. 4 Piedini gomma forati
- (O) n. 4 Rondelle

Elenco attrezzi necessari

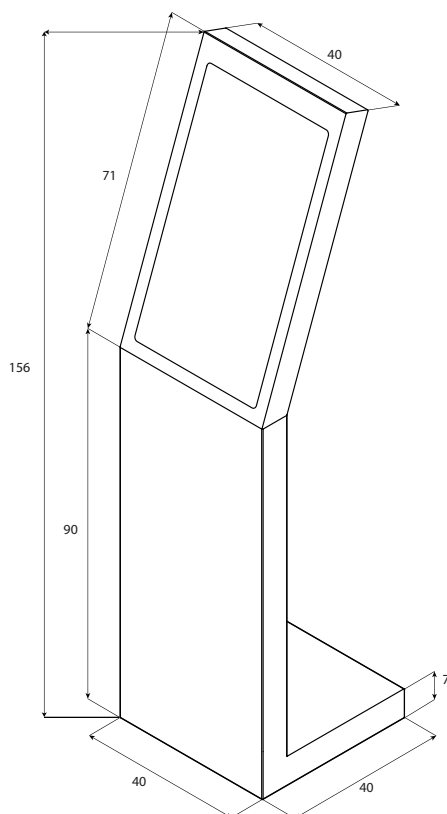
-  n. 1 cacciavite a stella
-  n. 2 chiavi 10





● Peso e dimensioni

Peso netto: 37,7 kg - Peso lordo: 39,1 kg
Le misure sono espresse in centimetri.



● Note sul montaggio



2 persone

- ▶ Assicurarsi che sia disponibile un numero sufficiente di elementi di fissaggio adeguati.
- ▶ Determinare la collocazione nella stanza in base alle dimensioni e tenendo conto della fonte di alimentazione.

● Disimballaggio

- ▶ Aprire l'imballaggio.
- ▶ Rimuovere con cautela i componenti.
- ▶ Movimentare imballo con muletto

● Fasi di montaggio

- ▶ Rimuovere il pannello posteriore del corpo superiore (A).
- ▶ Rimuovere il pannello posteriore della base portante (B).
- ▶ Sovrapporre il corpo superiore (A) con la base portante (B).
- ▶ Inserire le flange di rinforzo inferiore e superiore (C).
 - Utilizzare la flangia leggermente più stretta nella parte superiore.
- ▶ Serrare con il kit di accessori per il montaggio fornito.
- ▶ Inserire i tre cavi nell'apposito passaggio e collegarli agli ingressi specifici del monitor.
- ▶ **Se ancorato a terra:** inserire i 4 smorzatori di gomma e ranella sulle barre a terra
- ▶ Fissare la messa a terra fra base e copertura con la prima vite, senza avvitare a fondo.
 - ⚠ **PERICOLO** Accertarsi che l'occhiello sia inserito nella vite!
- ▶ Rimontare i pannelli posteriori della base portante (B) e successivamente del corpo superiore (A)
- ▶ **Se non ancorato a terra:** installare il cavo di sicurezza (L) e assicurarlo a muro con apposito tassello
- ▶ Inserire cavo di rete (E) e successivamente cavo di alimentazione (D).
- ▶ Assicurarsi tramite i tasti presenti nel retro del monitor che la luminosità sia impostata al 100%

Fare riferimento al video tutorial per una spiegazione dettagliata.

⚠ PERICOLO

Se KIOSK TR-T24-I non viene fissato a terra con idonei tasselli ancoranti, si rende obbligatorio l'utilizzo del cavo di sicurezza antiribaltamento, assicurando il totem al muro con idonei tasselli (portata min 100kg).

Collegare il dispositivo ad una presa elettrica dotata di messa a terra come da normative vigenti al fine di garantire la necessaria protezione dal rischio di scossa elettrica.



● Spiegazione dei simboli indicati in targa



Nella targhetta identificativa vengono riportate le seguenti informazioni:

- Ragione sociale ed indirizzo del produttore
- Codice Modello
- Serial number
- Tensione di alimentazione
- Assorbimento max
- Caratteristiche fusibile utilizzato
- Simbolo Marcatura CE
- indicazioni per lo smaltimento RAEE
- Simbolo di rinvio al foglio di istruzioni aggiuntivo

● INFORMAZIONI SULLO SMALTIMENTO



INFORMAZIONI AGLI UTENTI

ai sensi dell'art. 28 del Decreto Legislativo 14 marzo 2014, n. 49

"Attuazione della Direttiva 2012/19/UE sui rifiuti di apparecchiature elettriche ed elettroniche (RAEE)"

Il simbolo del cassonetto barrato indica che il prodotto non deve essere smaltito con rifiuti urbani misti. Si tratta di rifiuti di apparecchiature elettriche ed elettroniche (RAEE): per evitare eventuali danni all'ambiente o alla salute causati dall'inopportuno smaltimento di tali rifiuti, si invita l'utente a separare il prodotto da altri tipi di rifiuti e di riciclarli in maniera responsabile per favorire il riutilizzo sostenibile delle risorse materiali. Per un corretto smaltimento l'utente potrà rivolgersi al rivenditore del prodotto o al servizio di assistenza del fabbricante, ovvero presso un qualsiasi centro di raccolta autorizzato.

Hai bisogno di assistenza? Contattaci

 supporto@tailoradio.it

 [+39 370 3106994](tel:+393703106994)